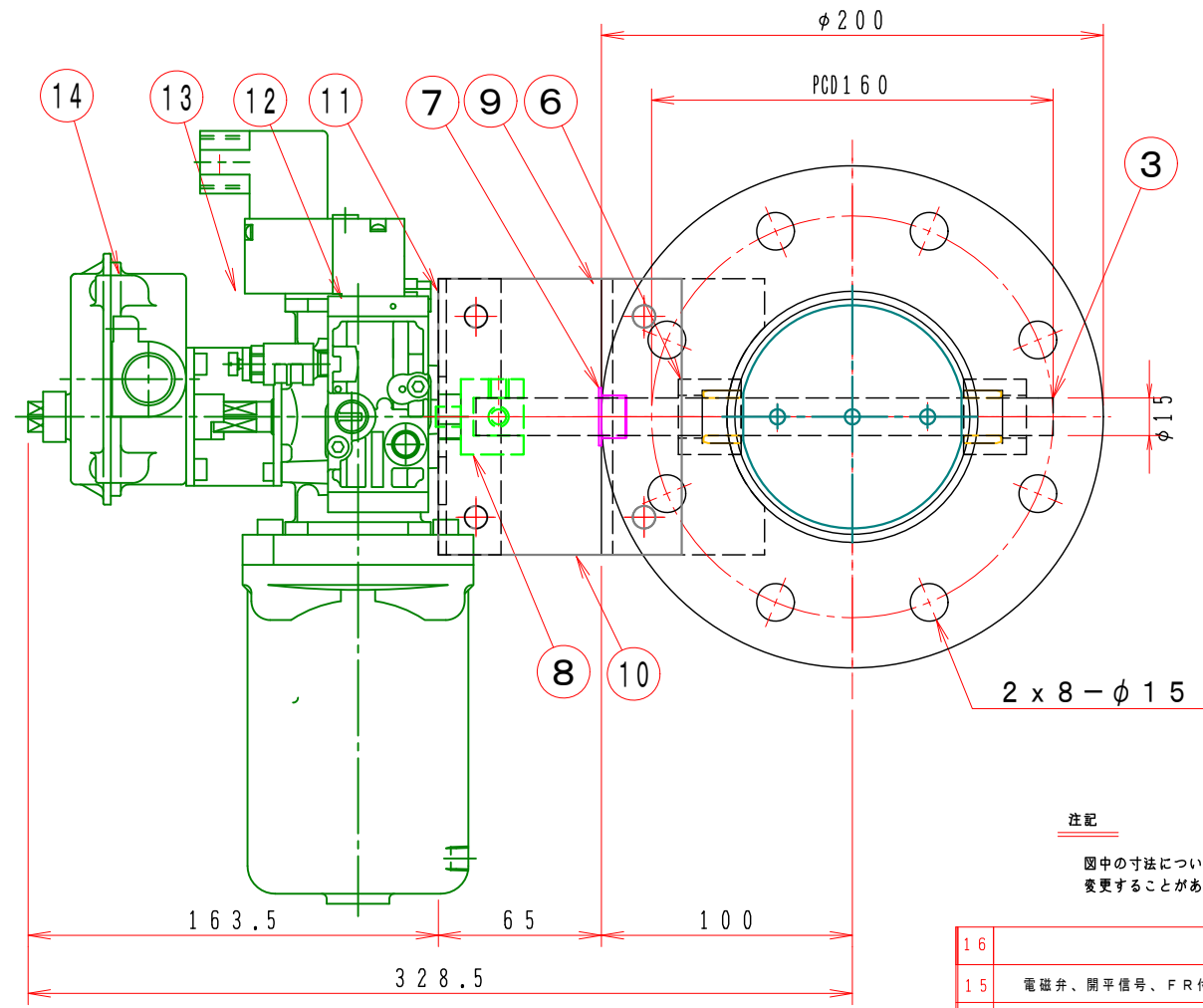
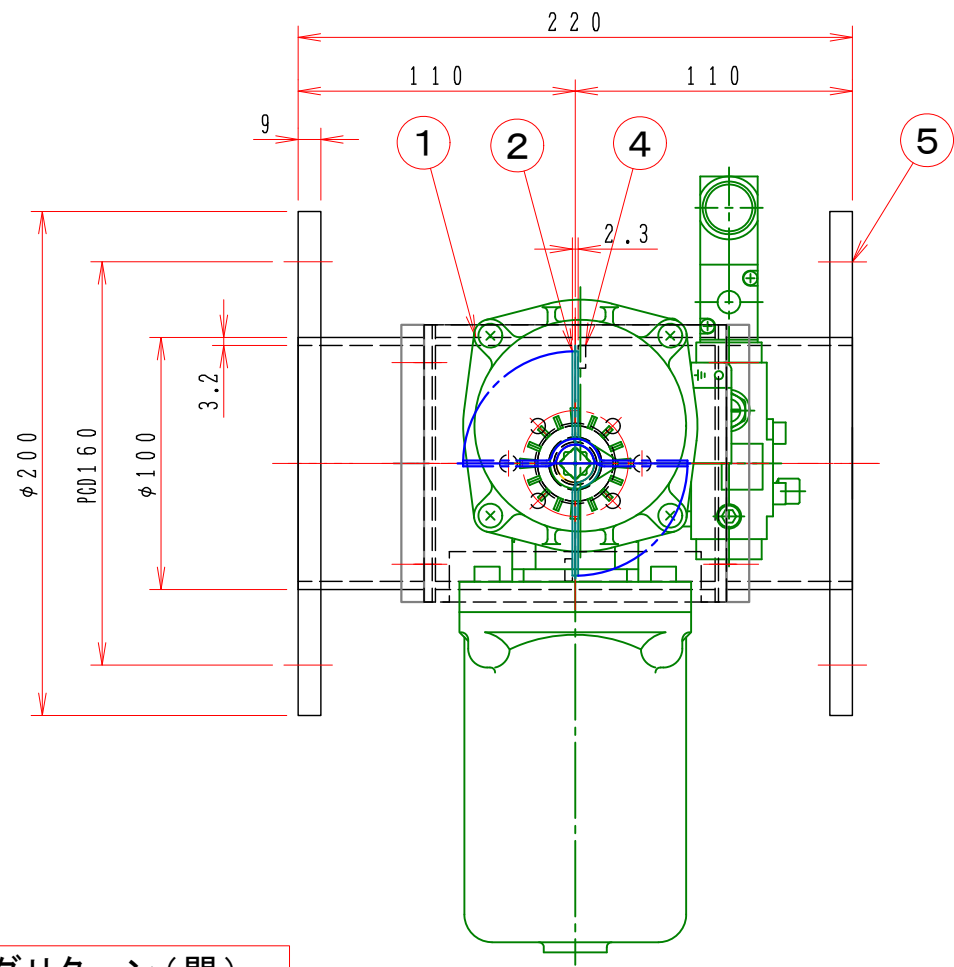


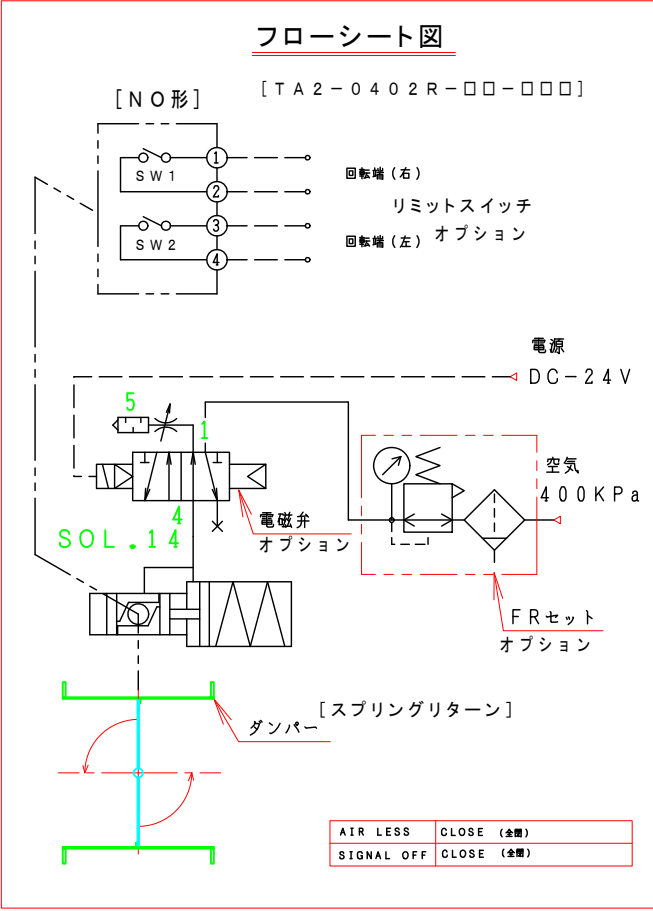
1 2 3 4 5 6 7 8

A B C D E F



注記  
 図中の寸法については現場調査及び機器設計等の進捗にともなって変更することがある。

スプリングリターン(閉)



特記

- 板フランジとケーシング接合部の内面は全溶接、外側は点付溶接。
- 塗装は内外面錆止め塗装外面シルバー1回塗り。
- 本図ダンパーの使用範囲は下記の通です。 外径寸法はミリサイズ(ダクトサイズ)です。  
 静圧: ±4.0KPa以下 風速: 25m/s以下 温度: -10~60℃以下  
 ☆ ロータリーアクチュエーターは仕様により異なります、別途お問い合わせ下さい。  
 ☆ 屋内使用清浄空気用です。屋外使用、腐食性ガス等の場合はお問い合わせ下さい。

16		
15	電磁弁、開平信号、FR付	TA2-040R(L)-32-SN オプション
14	電磁弁、開平信号付	TA2-040R(L)-31-SN オプション
13	電磁弁付	TA2-040R(L)-30-SN オプション
12	ロータリーアクチュエーター	1 TA2-040R(L)-00
11	駆動部取付板	1 SPC 4.5t
10	接続板	2 SS400 9t
9	取付基台	1 SPC 4.5t
8	アダプター	1 SS400
7	ドライブッシュ	1 LFZF15-10
6	シャフトボス	2 B20215MS
5	フランジ	1組 SS400 PL=9t
4	羽根当て	1 SS400 3x9
3	シャフト	1 SGD φ15
2	可動羽根	1 SPC 2.3t
1	ダンパー本体	1 MD-100φ SPC 3.2t
No	部品名称 TITLE	数量 QTY 備考(規格・寸法)(DIMENSIONS)

回数 REV. MARK	承認 APPROVED BY	検図 CHECKED BY	名称 TITIF
年月日 DATE	尺度 SCALE	設計 DESIGNED BY	自動ダンパー
承認 APPROVED BY	1:3	製図 DRAWN BY	EHDHARLF-100-S
変更者 REVISED BY	単位 UNITS	Takeda	スプリングリターン
		2006.05.10.	(SS)
記事 CONTENTS	栄進空調株式会社 EISHIN KUCHO CO., LTD.		変更回数 01
	工事番号 JOB No.	図面番号 DRAWING NO.	01